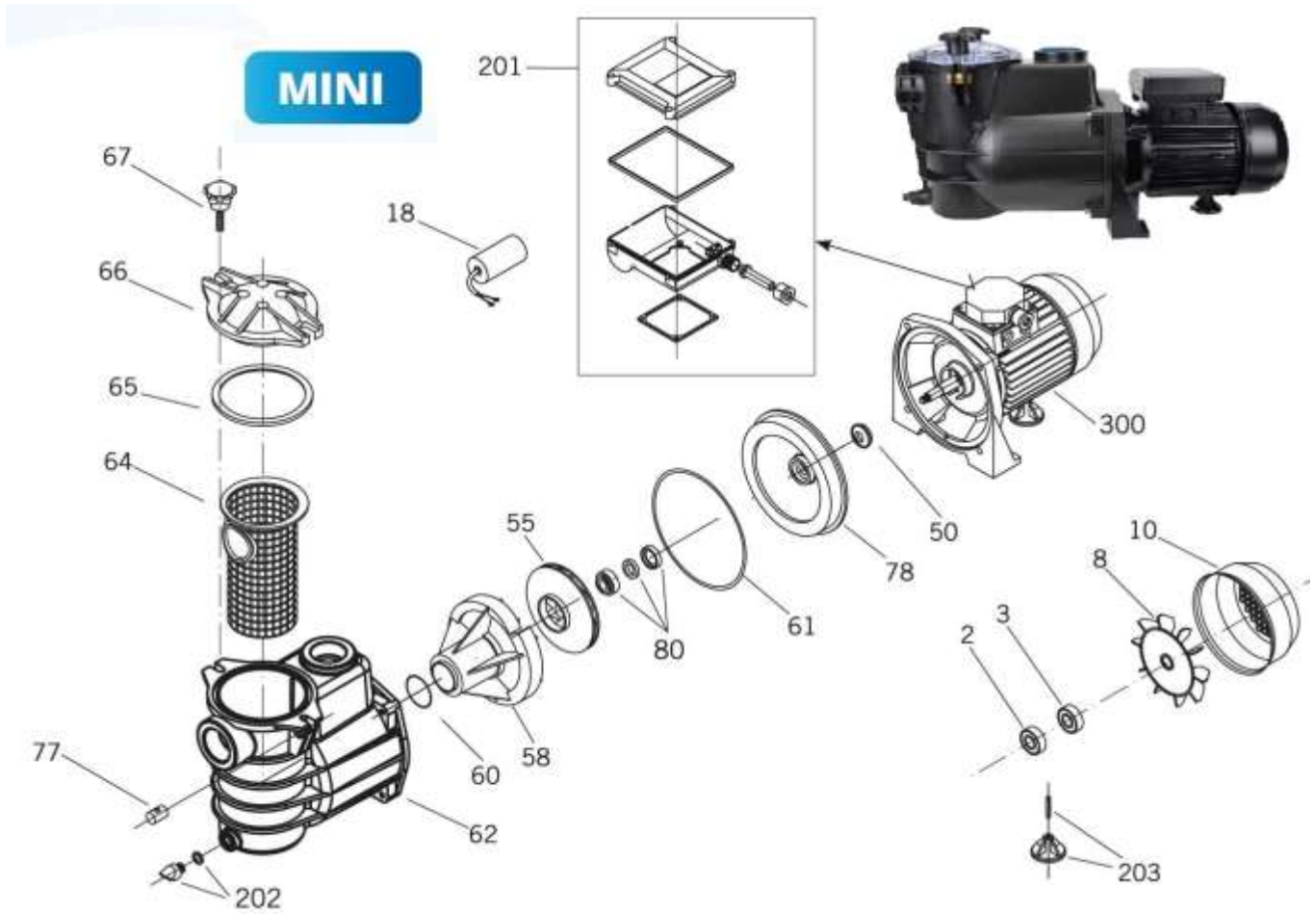


Pompa filtra MINI



Art.nr	Nr części	Cena netto w EUR/szt
4640710R	8	5,18
3560110R	10	17,60
4550211R	18 -16 MF	21,74
4550310R	18 - 20 MF	22,77
4550311R	18 - 25 MF	23,81
4160110R	50	1,38
3111711R	55 - MINI 33	33,81
3111710R	55 - MINI 50	33,81
3110811R	55 - MINI 80	33,81
3110810R	55 - MINI 100	33,81
4030210R	58	21,74
4050610R	60	0,70
4055510R	61	5,38
4010813R	62	86,94
4140110R	64	11,39

4050810R	65	4,97
4080210R	66	20,70
3060210R	67	3,52
4230130R	77	5,87
4150210R	78	17,25
2341511R	80	38,55
4530310R	200 – 400V	22,77
4530910R	201 – 230V	33,12
4180111R	202	1,24
4070410R	203	3,28
15040310200	300 - MOTOR MINI-33 230V	318,78
15040510200	300 -MOTOR MINI-50 230V	337,41
15040810200	300 - MOTOR MINI-80 230V	378,81
15040810300	300 -MOTOR MINI-80 400V	364,32
15041010200	300- MOTOR MINI-100 230V	399,51
15041010300	300- MOTOR MINI-100 400V	366,39

Wer.2 z 08,07,2022